

INSTALUJEMY JAKOŚĆ

Altech



*Altech – nowa marka dla instalatora – to przede wszystkim
dobra jakość, łatwość montażu i bezpieczeństwo użytkowania.*

*Połączenie tych cech z nowoczesnymi rozwiązaniami
technicznymi docenią nawet
najbardziej wymagający instalatorzy.*

Wyłączny dystrybutor: Tadmar i Saint-Gobain Dystrybucja Budowlana
www.tadmar.pl

seria Iryd

URZĄDZENIA ZMIĘKCZAJĄCE SERII IRYD

URZĄDZENIA ZMIĘKCZAJĄCE ALTECH, SERII IRYD DOSTĘPNE SĄ W TRZECH WERSJACH: O ZAWARTOŚCI ŻŁOŻA 10, 20 LUB 25L.

TWARDA WODA W DOMU TO:

- Znaczne zmniejszenie przenikania ciepła i tym samym straty ciepłne.
- Osadzający się kamień na urządzeniach.
- Stopniowe niszczenie instalacji sanitarnej i grzewczej.

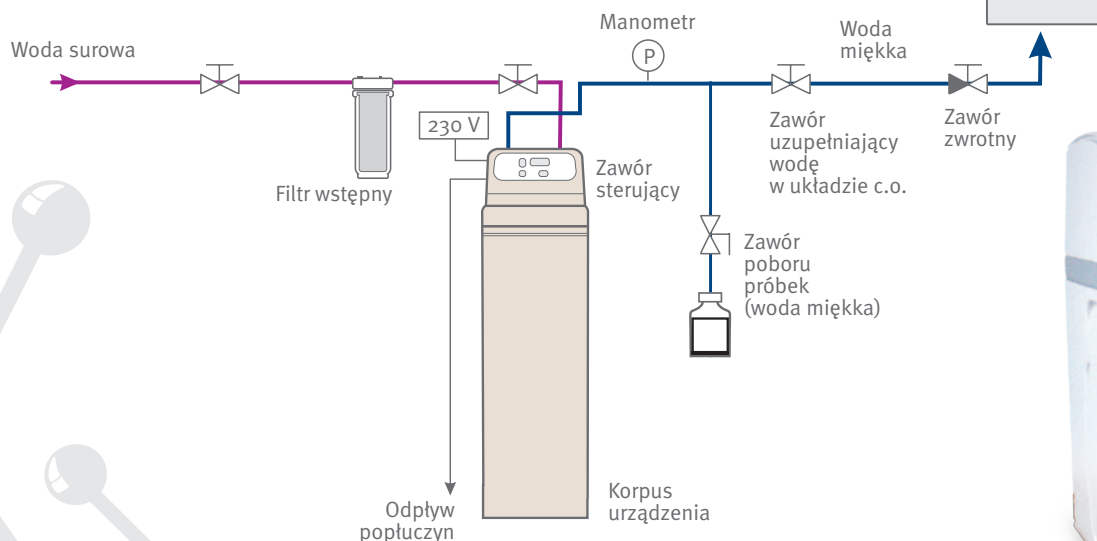
Rozpuszczone w wodzie sole wapniowe i magnezowe powodują jej twardość a wytrącając się osadzają kamień na urządzeniach gospodarstwa domowego, bateriach itp. Możemy temu zapobiec stosując zmiękczacze do wody Altech serii Iryd. Chronimy tym samym nasze zdrowie i urządzenia mające bezpośredni kontakt z wodą. Zmiękczacze do wody mają zastosowanie w domach jednorodzinnych, zakładach produkcyjnych, hotelach itp. Zmiękczacze do wody użytkowej w domach lub hotelach dają wymierne efekty ekonomiczne: zmniejszają o 50% zużycie proszków do prania i innych środków czystości. Miękka woda nie wysusza skóry, zapobiega powstawaniu łupieżu oraz alergii.

KORZYŚCI Z ZASTOSOWANIA ZMIĘKCZACZY IRYD:

- Ochrona zdrowia: filtrując wodę zapobiegniemy wielu chorobom.
- Ochrona urządzeń gospodarstwa domowego: odkładający się kamień powoduje uszkodzenia instalacji sanitarnych, grzewczych, a także urządzeń typu: pralki, wymienniki ciepła, czajniki, kotły. Część takich urządzeń wręcz wymaga instalacji zmiękczaczy wody czy chociażby jej filtracji.
- Ograniczenie strat ciepła w domu: zmniejszenie kosztów ogrzewania i cwu.

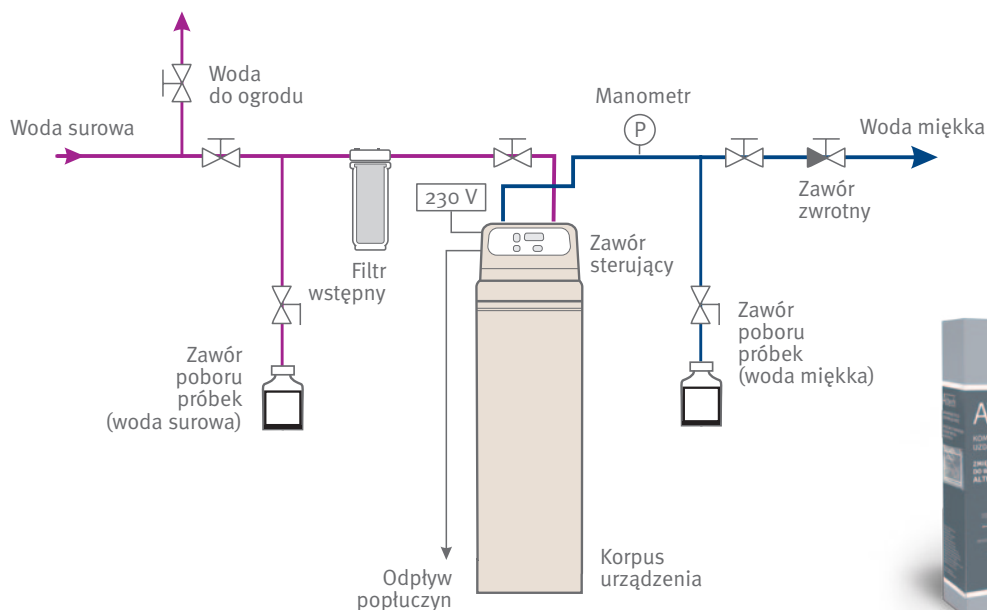
ALTH-970709

Instalacja uzdatniania wody przy użyciu filtracji wstępnej i filtracji jonowymiennej (zmiękczenia) – zapewnia wodę przefiltrowaną i zmiękczoną z wyprowadzeniem do instalacji C.O.



ALH-970710
ALH-952460

Instalacja uzdatniania wody przy użyciu filtracji wstępnej i filtracji jonowymiennej (zmiękczenia) – zapewnia wodę przefiltrowaną i zmiękczoną. Urządzenia są montowane na przyłączy głównym domu (mieszkania) za rozgałęzieniem do podlewania ogrodu.



DANE TECHNICZNE URZĄDZEŃ ZMIĘKCZAJĄCYCH ALH-970709, ALH-970710, ALH-952460

		ALH-970709	ALH-970710	ALH-952460
Objętość złoża	dm ³	10	20	25
Rodzaj złoża		purilite c100E		
Przepływ	m ³ /h	0,7	1,2	1,6
Zapas soli	kg	25	60	70
Pojemność jonowymienna (zdolność jonowymienna w oparciu o twardość max 30 f zmienna w zależności od zawartości magnezu/wapnia w wodzie surowej).	m ³ × °F	70 do 110	100 do 170	150 do 210
Maks. sumaryczny poziom żelaza i manganu	ppm	2,2 bez gwarancji usunięcia		
System regeneracji		automatyczny roztworem solanki		
Maks. konsumpcja soli na 1 regenerację przy całkowitym zużyciu złoża	kg	2,1	3,5	4,5
Bezwzględnie wymagany rodzaj soli regeneracyjnej		sól tabletkowa PN 86/C-84081/01/02; DIN 19 604		
Orientacyjna konsumpcja wody na 1 regenerację przy całkowitym zużyciu złoża	dm ³	120	200	240
Czas trwania regeneracji	min.	34	58	58
Temperatura wody	°C	2-49		
Zasilanie elektryczne	V/Hz	220-240 V / 50-60 Hz		
Min. ciśnienie robocze (w czasie przepływu)	bar	2,8 do 6		
Maks. ciśnienie robocze	bar	2,8 do 6		
Rodzaj sterowania		wolumetryczno-czasowa		
Z jakimi zanieczyszczeniami wody sobie radzi		urządzenia hydrauliczne przeznaczone do pozbycia się twardości z uzdatnionej wody		
Pobór mocy	VA	5		
Baterie		kondensator podtrzymujący pamięć		
Wymiary urządzenia szer/głęb/wys	cm	225/440/646	225/440/1110	225/440/1330
Kraj pochodzenia		Polska		

ZMIĘKCZACZE WODY IRYD SKŁADAJĄ SIĘ Z NASTĘPUJĄCYCH ELEMENTÓW:

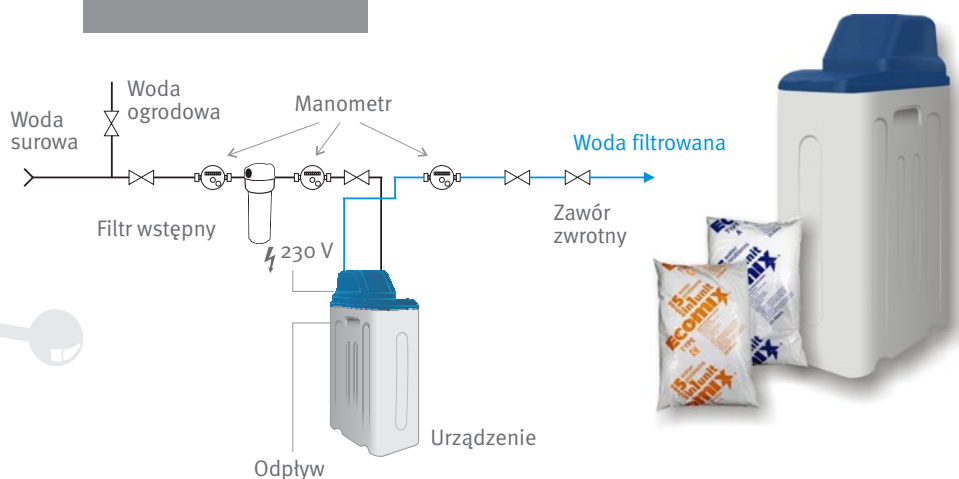
- kolumny z żywicą jonowymienną i zbiornika solanki,
- regulatora twardości wody z by-pass,
- wskaźnika przepływu i etapów regeneracji,
- głowicy sterującej objętościowej – w przypadku zaniku napięcia podtrzymująca pamięć,
- pływak zabezpieczającego przed zalaniem w przypadku przerw w dostawie energii,
- modemu do diagnostyki awarii i uszkodzeń.

ZALETY ZMIĘKCZACZY SERII IRYD:

- działanie bezobsługowe,
- sterowanie objętościowe – posiada głowicę sterującą objętościową,
- żywotność złoża do 20 lat (w zależności od prędkości liniowej przepływu i jakości wody),
- niskie koszty eksploatacyjne,
- wysoka jakość produktu,
- niezawodność systemu dozowania soli,
- bezkorozyjna obudowa,
- krótki okres regeneracji.

URZĄDZENIA ODŻELAZIAJĄCE ALTECH SERII IRYD DOSTĘPNE SĄ W WERSJI 25L.

ALTH-914719



ZALETY:

- skuteczne oczyszczanie wody z 5 gł. zanieczyszczeń,
- niskie zużycie soli i wody,
- bezobsługowe działanie,
- odporność na korozję,
- 3 - 10 lat żywotności złoża.

W ZESTAWIE:

- zbiornik z tworzywa sztucznego (wzmocniany włóknem szklanym),
- głowica sterująca z ciekłokrystalicznym wyświetlaczem,
- złoże.

	Głowica sterująca		Głowica objętościowa RX	
Dane urządzenia	Ilość złoża	litry	25	
	Przepływ normalny	m ³ /h	1,3	
	Przepływ max	m ³ /h	1,8	
	Przyłącza	"	1	
	Zużycie soli	kg	2,5 - 3,8*	
	Zużycie wody do regeneracji	m ³	0,25 - 0,38*	
	Czas regeneracji	min	80 - 110*	
	Wymiary	cm	110 x 35 x 60	
Maksymalne dopuszczalne parametry wody	Twardość	mgCaCO ₃ /l	750	
	Żelazo	mg/l	15	
	Mangan	mg/l	3	
	Jon amonowy	ppm	4	
	Utlenialność	ppm KMnO ₄	4	
	Spadek ciśnienia podczas pracy	bar	0,28	
	Ciśnienie robocze	bar	5,2	
	Temperatura wody ze źródła	°C	4 - 30	
Poziom usuwania ciał stałych	m	100		
Pobór mocy			230V/50Hz	

SPRZEDAWCA

PZH

GWARANCJA
60
MIESIĘCY

⚡
SERWIS
POGWARANCYJNY